

Westerbergs Badrum part of Hata Bathroom Group AB.

westerbergs

Lynx 80/90/100

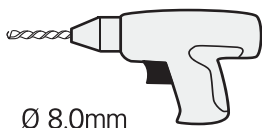
SE monteringsanvisning

DK monteringsanvisning

NO monteringsanvisning

FI asennusohje

GB instructions

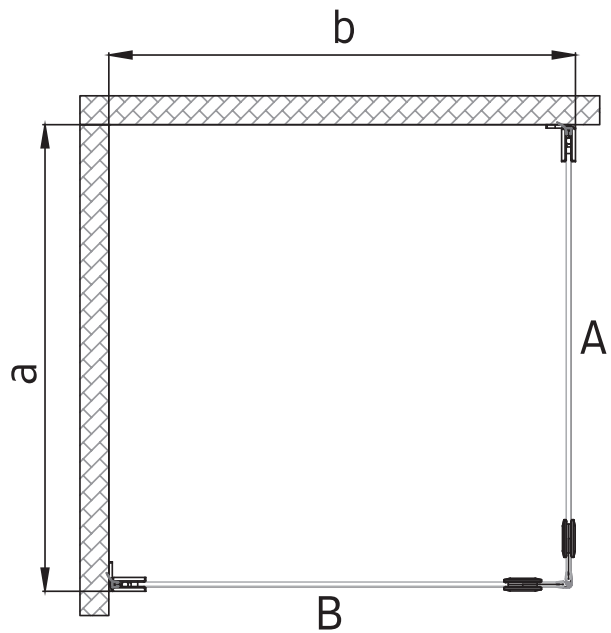
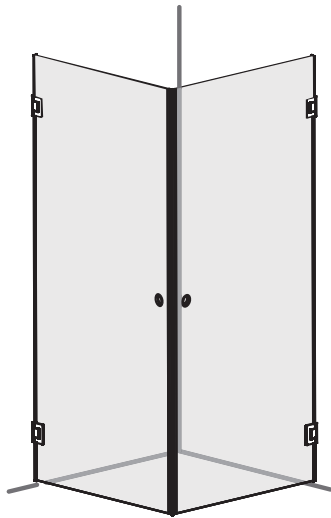


Ø 8.0mm

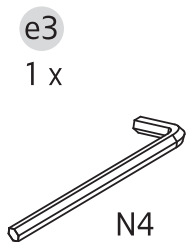
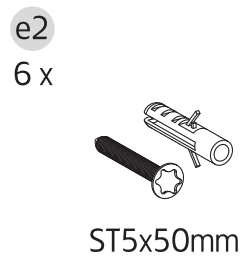
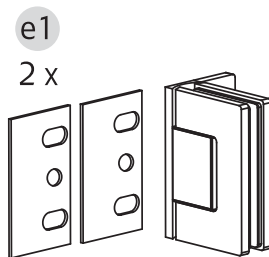
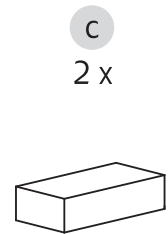
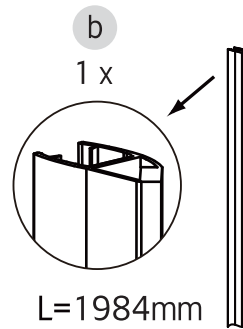
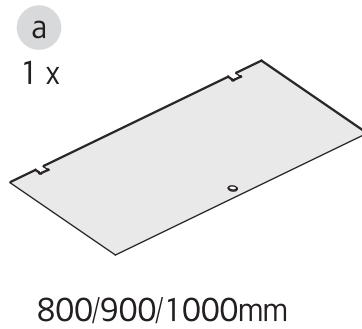
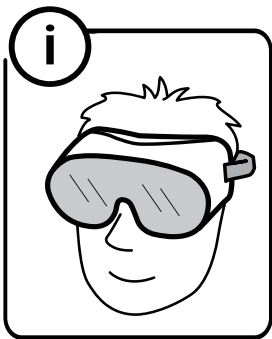


T25

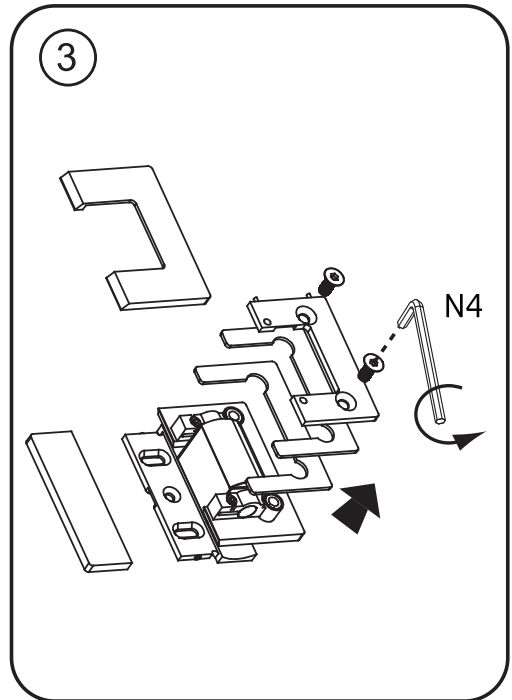
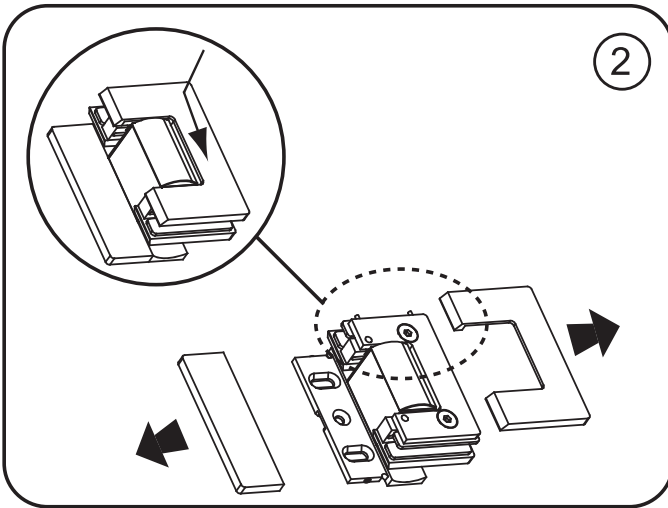
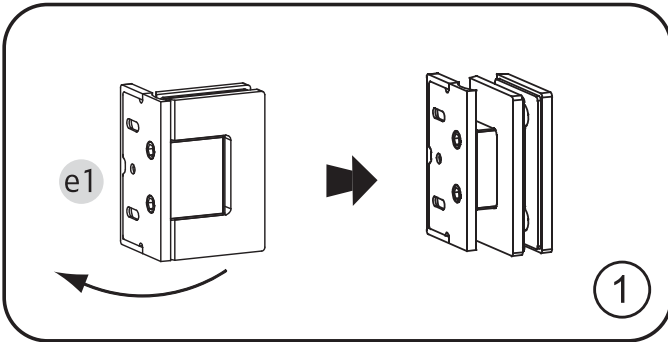




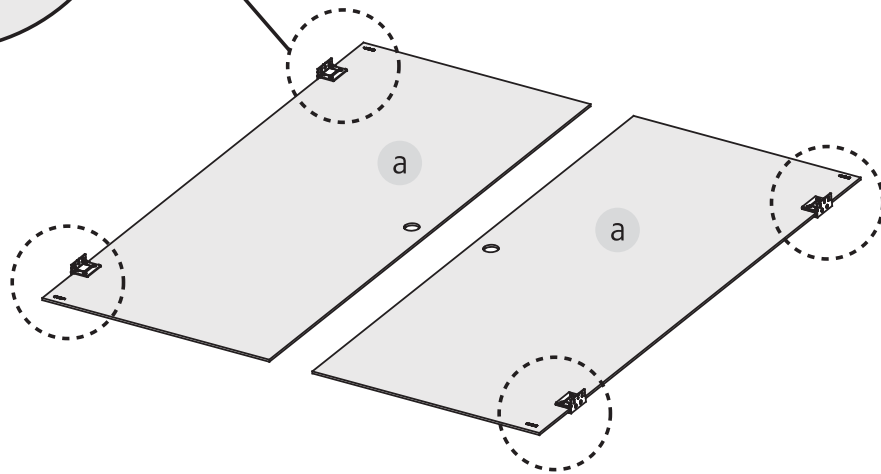
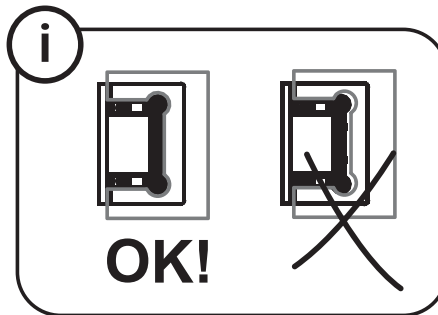
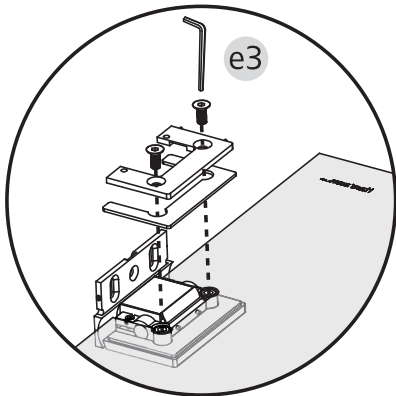
A x B	a (mm)	b (mm)
800x800	808	808
800x900	808	908
800x1000	808	1008
900x800	908	808
900x900	908	908
900x1000	908	1008
1000x800	1008	808
1000x900	1008	908
1000x1000	1008	1008



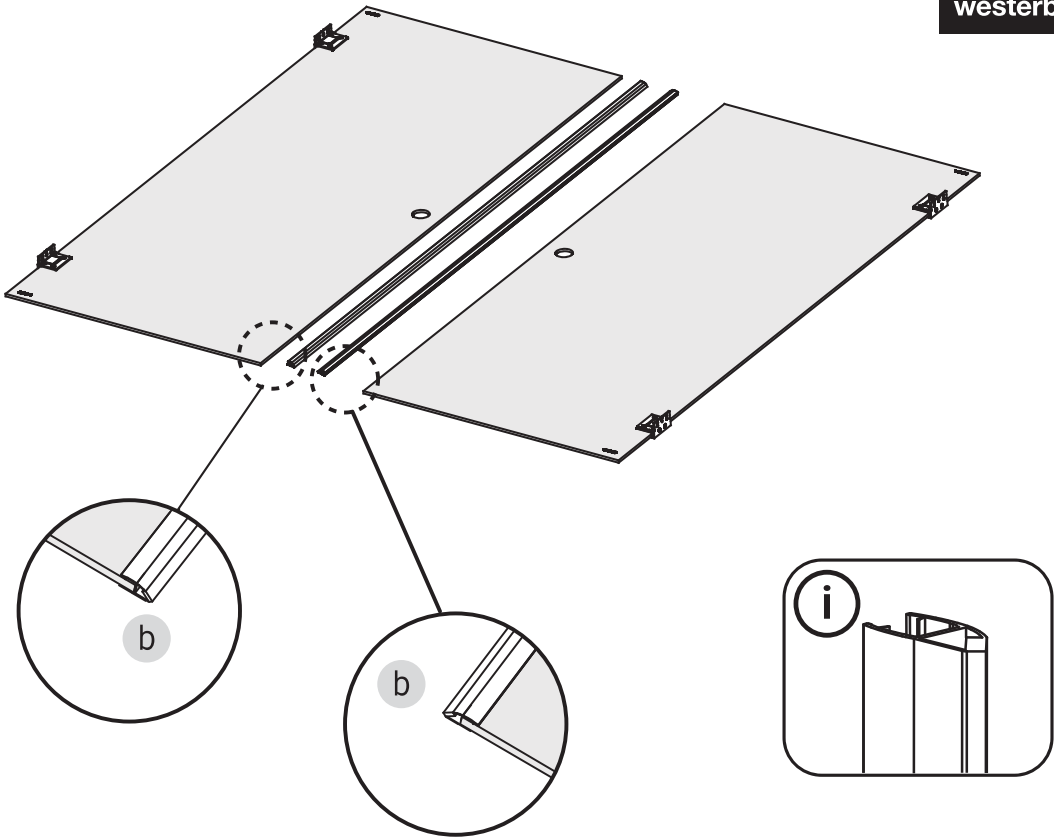
1



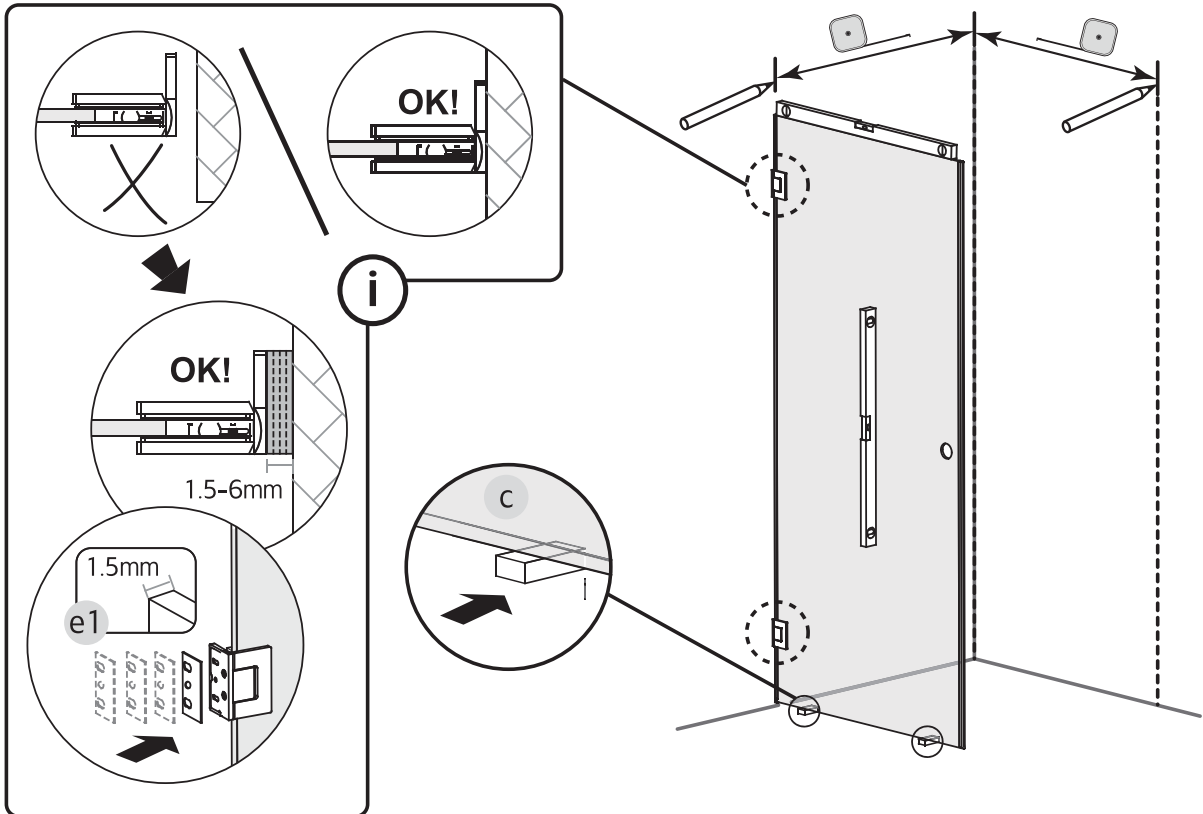
2



3

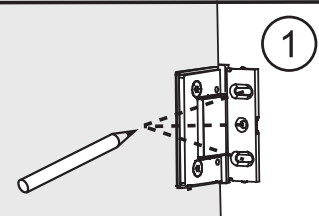


4

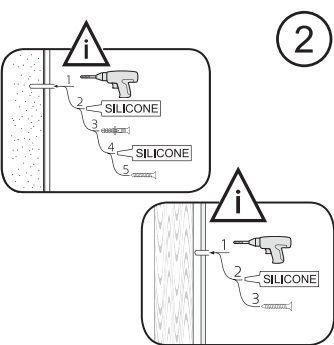


5

1

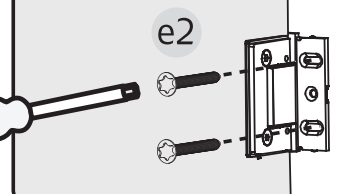
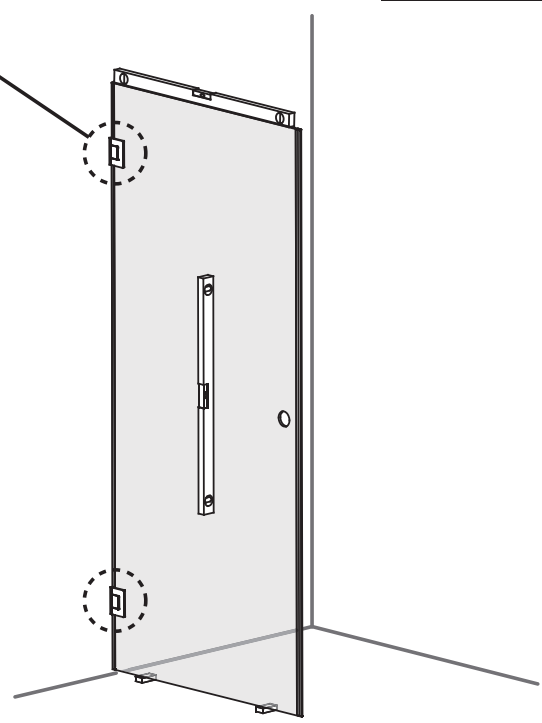


2

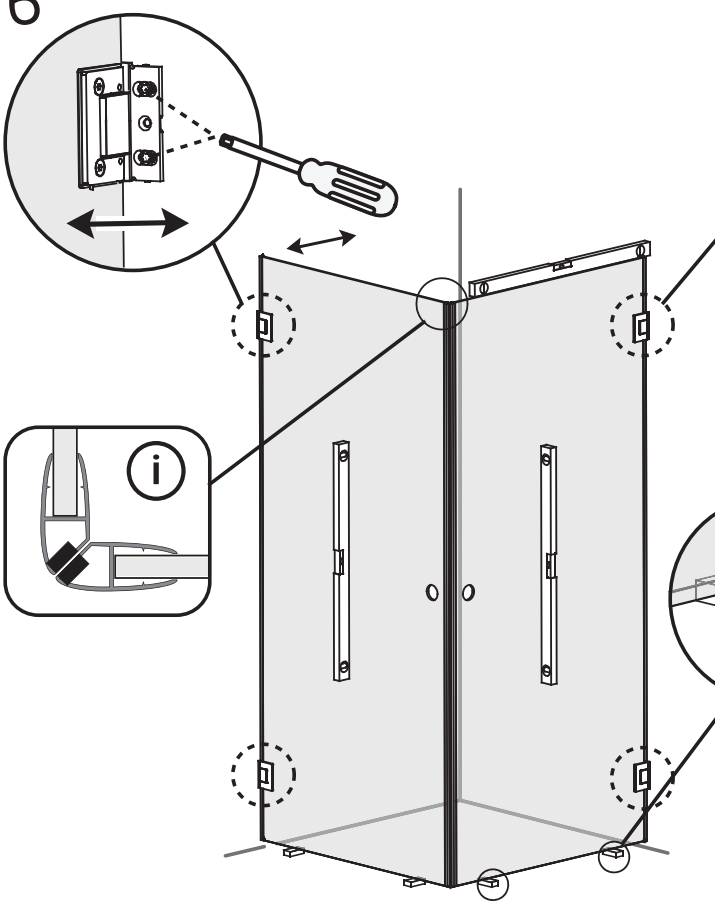


Läs mer på sid 8
Read more on page 8

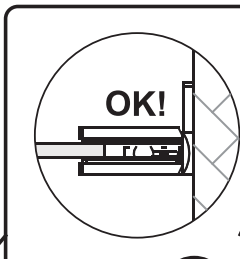
e2

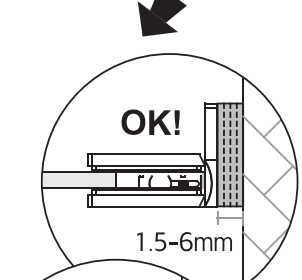
6



OK!



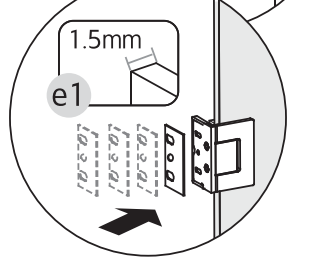
OK!



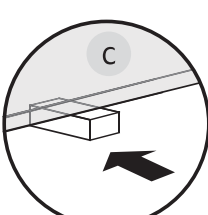
1.5-6mm

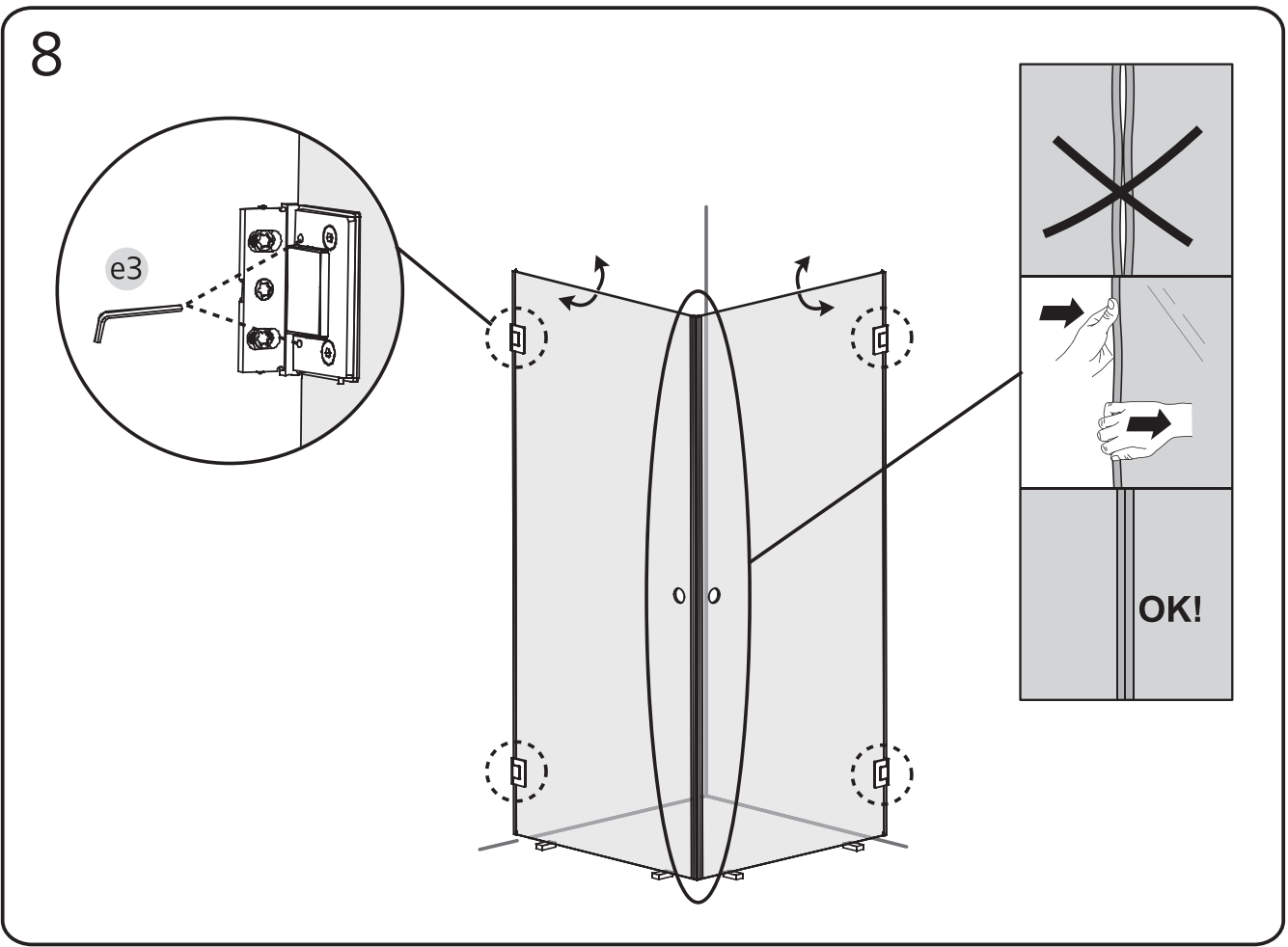
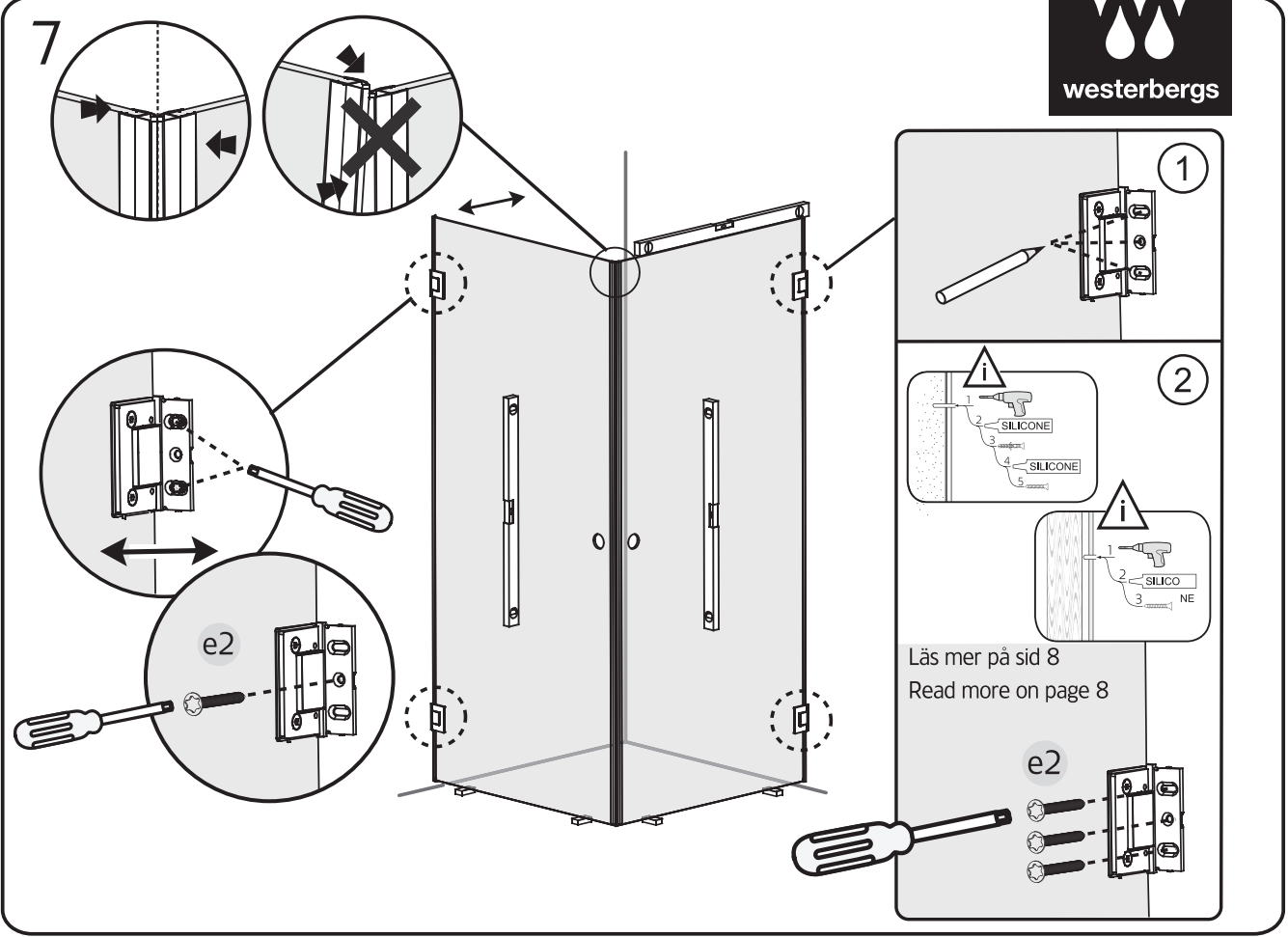
1.5mm

e1

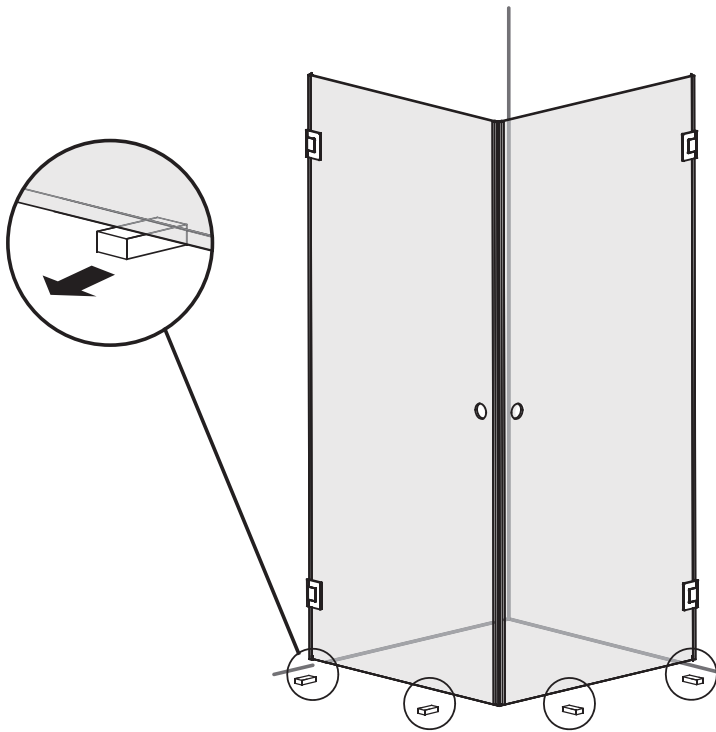


c

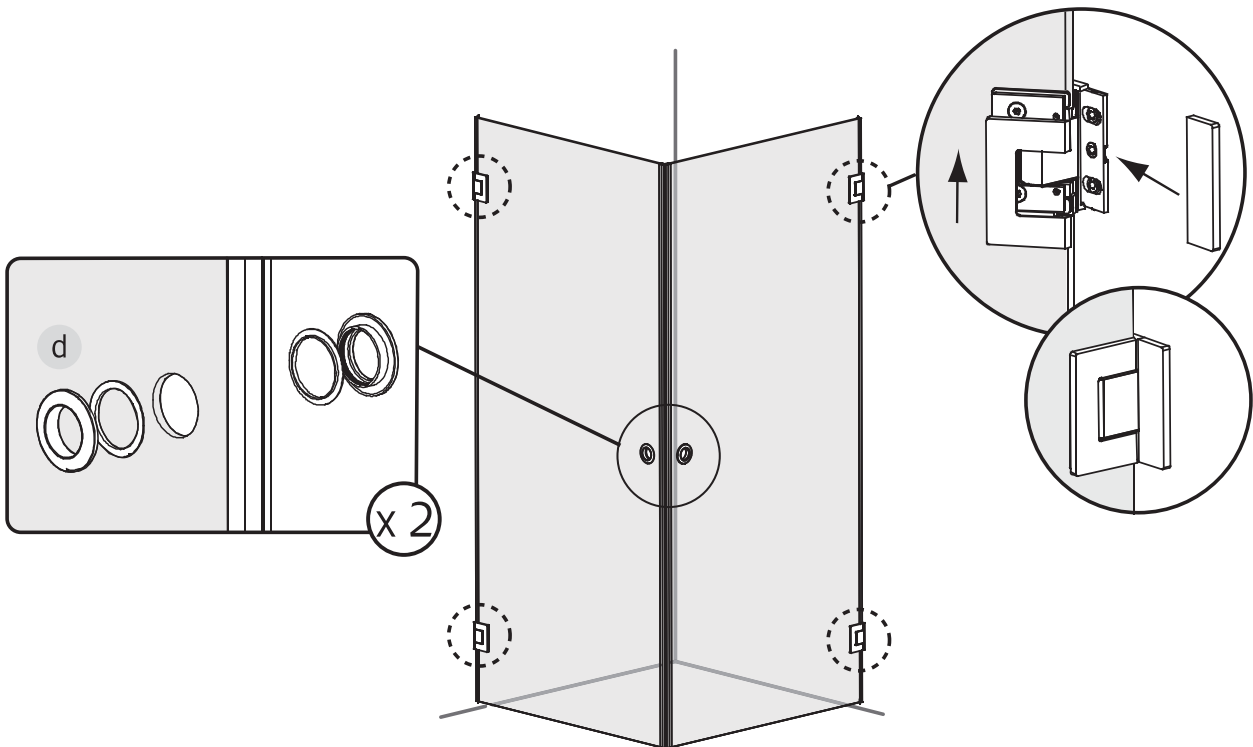




9



10



SE - Duschväggar

För att underlätta rengöringen av duschdörrar och duschväggar har duscharna stora släta ytor och profiler utan djupa skåror. Missfärgningar tas bort med citron eller vinsyra; skölj noga efteråt. Kalkfläckar tas bort med 50 grader varm hushållsättika: gnid in, låt verka, skölj bort. Upprepa om fläckarna är svåra. Använd aldrig slipande rengöringsmedel på dina duschdörrar/duschväggar.

DK - Brusekabiner

For at lette rengöringen af brusedøre og -vægge har vores bruseafskærmninger store glatte overflader og profiler uden dybe riller. Misfarvninger kan fjernes med citronsyre eller eddike (skyl efter). Skrub med en børste, hvis pletterne er genstridige. Anvend aldrig slibende rengøringsmidler på dine brusedøre/-vægge.

NO - Dusjer

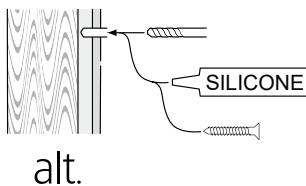
For å forenkle rengjøringen av dusjdører og dusjvegger har dusjene store slette glassflater og profiler uten dype spreker. Missfarging tas bort med sitron eller vinsyre, skyll nøye etterpå. Kalkflekker tas bort med 50 grader varm edikk: gni inn, la det virke, skyll bort. Gjeta om flekkene er vanskelige å få bort. Bruk aldri slippende rengjøringsmidler på dine dusjdører/dusjvegger.

FI - Suihkut

Puhdistamisen helpottamiseksi on suihkuovissa ja -seinissä suuret, sileät pinnat. Värjäytymät otetaan pois sitruuna- tai viinihapolla; huuhtelee hyvin käytön jälkeen. Kalkkikerrostumat otetaan pois 50 astetta lämpimällä talousetikalla: hiero pintaan, anna vaikuttaa ja huuhtelee pois. Toista käsittely tarpeen mukaan. Älä koskaan käytä hankaavia puhdistusaineita suihkuoville tai -seinille.

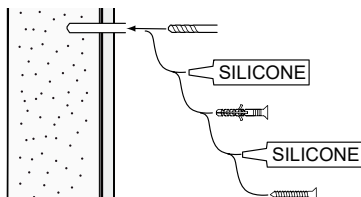
ENG - Showers

To facilitate the cleaning of shower doors and shower walls, the showers have large smooth surfaces and profiles without deep grooves. Discolouration is removed using citric or tartaric acid, rinse thoroughly afterwards. Limescale stains are removed using household vinegar warmed to 50 degrees: Rub in, let it act, rinse away. Repeat for tough stains. Never use abrasive cleaners on your shower doors/shower walls.



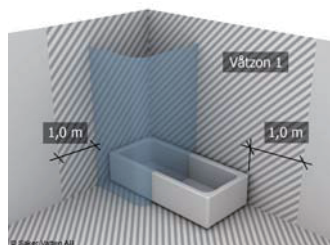
SE

Skruvinfästningar ska göras i betong eller annan massiv konstruktion, träreglar, träkortlingar eller i konstruktion som är provad och godkänd för infästning, till exempel skivkonstruktion. Se exempel på godkända konstruktioner på säkervatten.se. Material för tätning ska fästa mot underlaget och vara vattenbeständigt, mögelresistent och åldersbeständigt. Krav på tätning gäller både i våtzon 1 och 2.



GB

Below are Swedish recommendations:
Screw fastenings should be made in concrete or other solid structure, wooden studs, wooden noggings or in structures that have been tested and approved for fastenings, for example a sheet construction. See examples of approved constructions at säkervatten.se. Sealing substances must fixate to the materials it aims to seal, be waterproof, mould-resistant and age-resistant. Requirements for sealing apply in wet zones 1 and 2.



Westerbergs Badrum Svarvaregatan 5, Box 525, SE-301 80 Halmstad SVERIGE

Phone: SE +46 (35) 15 45 50 NO +47 69 35 15 40 FI +358 02 07 43 50 00

westerbergs.com